

## FORNI MULTIFUNZIONE TWIN FAN



**NV70M2341RS**

### Forno Multifunzione con Doppia Ventola

Capacità vano cottura **70 lt**

Funzioni di cottura **29: 9 Tradizionali + 20 Automatiche**

Finitura **Inox Anti Impronta**

Dim. Esterne (L x A x P in mm) **595 x 595 x 566**

Dim. vano incasso (L x A x P in mm) **560 x 572 x 545**

### DESIGN



### FUNZIONALITÀ



**TWIN  
FAN**



**29  
FUNZIONI  
COTTURA**



**EFFICIENZA  
ENERGETICA**

### COMFORT

**70L**

**GRANDE  
CAPACITÀ**



**VANO IN SMALTO  
CERAMICO**



**PULIZIA  
A VAPORE**



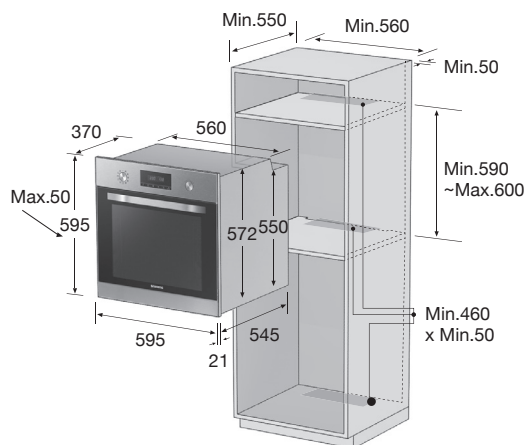
**SICUREZZA  
BAMBINI**



**PULIZIA  
CATALITICA**



**GUIDA  
TELESCOPICA**



Le misure si intendono in mm



# NV70M2341RS

cod. EAN 8806088913872

# SAMSUNG

## SCHEDA TECNICA\*

Produttore	Samsung
Codice modello	<b>NV70M2341RS</b>

## CARATTERISTICHE FORNO

Classe Energetica	A
Rivestimento Cavit�	Vano in Smalto Ceramico
Design	Finitura Inox Anti Impronta
Porta	
N� Vetri	3
Drop Down	•
Soft Closing	-
Lampada Interna	25W (Alogena)
Posizione Lampada Interna	Posteriore

Controlli	
Altezza Display	85mm
Display	LED Ice Blue
Tipologia	Manopole Pop-Up
Wi-Fi	-

Modalit� Pulizia	
Pirolytica	-
Catalitica	• (Parete Posteriore)
Vapore	•
Grill Reclinabile	Swing

## CARATTERISTICHE TECNICHE

Range Temperature	
Ventilato	30~250�C
Grill Singolo	100~270�C
Superiore o Inferiore	40~250�C
Twin	40~250�C
Grill Grande	1600W / 1100W
Grill Piccolo	1100W
Ventola	1700W
Input Power	3650~3950W
Overvoltage Security	•

## MODALIT  DI COTTURA

Cavit� Intera	
<b>Modalit� Forno</b>	
Tradizionale	30~250�C
Ventilato	30~250�C
Eco Ventilato	30~250�C
Grill Grande	100~250�C
Grill Piccolo	100~250�C
Eco Grill	-
Resistenza Inferiore + Ventilato	40~250�C
Resistenza Superiore + Ventilato	40~250�C
Resistenza Inferiore	100~230�C
Intensivo	-
Pro-roasting	80~200�C

## Funzioni Speciali

Vapore + Ventilato	-
Resistenza Superiore + Vapore + Ventilato	-
Resistenza Inferiore + Vapore + Ventilato	-
Cottura Vapore	-
Cottura Vapore Assistita	-
Mantieni in Caldo	-
Piatto Caldo	-
Defrost	-
Cavit� Superiore	
Lievitazione Pasta	-
Cottura Lenta	-
Essiccazione	-
Cavit� Inferiore	
Funzioni Automatiche	20
Funzione Salvataggio Preferite	-
Ventilato	-
Resistenza Superiore + Ventilato	-
Grill Grande	-
Eco Ventilato	-
Resistenza Inferiore	-
Resistenza Inferiore + Ventilato	-
Cottura Vapore	-
Cottura Vapore Assistita	-
Entrambe le Cavit� Simultaneamente Cavit� Superiore x Cavit� Inferiore	-

## CONTROLLI

Orologio	•
Sicurezza Bambini	•
Timer	•
Selezione Tempi di Cottura	•
Selezione Fine Cottura	•
Opzioni Lingua	-
Suono	•

## DIMENSIONI

Dimensioni (L x A x P)	
Esterne	595 x 595 x 566 mm
Incasso	560 x 572 x 545 mm
Imballo	694 x 660 x 660 mm
Capacit�	
Volume Netto	70 L
Volume Netto (Cavit� Superiore / Inferiore)	-
Peso Netto	33.7 Kg