

LAVASTOVIGLIE SERIE 6000



DW60M6040BB

Programmi di lavaggio **6**

13 coperti

Classe di efficienza energetica **A++**

Classe di efficienza asciugatura **A**

Estetica **pannello a scomparsa totale**

Dimensioni incasso (LxPxA in mm)

598 x 550 x min 817 max 875

DESIGN



COMANDI
A SCOMPARSA



SENSORI
SFIORAMENTO
TOUCH

COMFORT



MAXI
STOVIGLIE



MEZZO CARICO
FLESSIBILE

QUALITÀ



FILTRO
RETTANGOLARE



AQUASTOP

PERFORMANCE

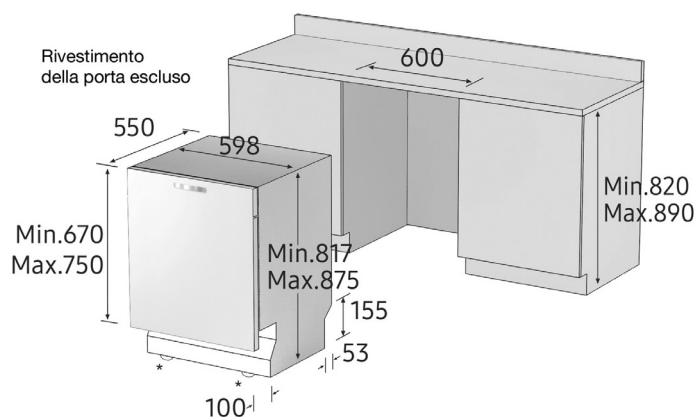
44

dB(A)

RUMOROSITA'

10,5L

CONSUMO
ACQUA



Le misure si intendono in mm



DW60M6040BB

cod. EAN 8806088781631

SAMSUNG

SCHEDA TECNICA

Produttore	Samsung
Codice modello	DW60M6040BB
Capacità Nominale (n° di coperti standard per ciclo standard)	13
Classe di efficienza energetica	A++
Consumo Energetico Annuo (kWh/anno) ¹	262
Consumo Energetico del ciclo lavaggio standard (kWh)	0,92
Consumo Energetico in modalità spento e stand-by (W)	0,45 / 0,49
Consumo Annuo di acqua (L/anno) ²	2940
Classe di efficienza asciugatura ³	A
Programmi standard di lavaggio ⁴	Eco
Durata del lavaggio standard (min)	225
Rumorosità dB(A)	44
Modello	Da Incasso
3° Cestello	•

CARATTERISTICHE TECNICHE

Dimensioni in cm (LxAxP)	65,5 x 87,1 x 64,5
Dimensioni incasso in cm (LxAxP)	59,8x81,7-87,5x55
Peso netto (Kg)	43
Tensione/Frequenza	220-240 V / 50Hz

TECNOLOGIE

Water Wall™	-
Wi-Fi	-

SICUREZZA

Aquastop	•
Sensori anti-allagamento	•
Apertura automatica porta	-
Child Lock	•

PROGRAMMI SPECIALI

Zone Booster™	-
Speed Booster™	-
Autopulizia 70°C	-

PROGRAMMI

Automatic normal	•
Eco	•
Intensivo	•
Rapido	•
Delicato	•
Express	•

OPZIONI

1/2 carico flex	•
Prelavaggio	•
Partenza ritardata	•
Segnalatore fine programma	•

GARANZIE

Totale	2 anni
Premium Service	-

* Conforme al Regolamento delegato UE n°1059/2010

¹ basato su 280 cicli di lavaggio standard con acqua fredda e consumo dei modi a basso consumo energetico. Il consumo effettivo dipende dalle modalità di utilizzo dell'apparecchio

² basato su 280 cicli di lavaggio standard. Il consumo effettivo dipende dalle modalità di utilizzo dell'apparecchio

³ Classe di efficienza asciugatura su una scala da G (efficienza minima) ad A (efficienza massima)

⁴ Il "Programma Standard" è il programma di ciclo di lavaggio utilizzato per lavare normali stoviglie sporche ed è il programma più efficiente in termini di consumo combinato di energia e acqua