

CAPPA SERIE 7000



NK36M5070FS

Arredo a Parete 90 cm

Capacità aspirazione max **670 m³/h**

Massima rumorosità **73 dB(A)**

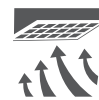
Finitura **Inox Anti Impronta**

Dimensioni (LxPxA in mm)

900x450x min 600 max 1100

B

EFFICIENZA
ENERGETICA



3 VELOCITÀ
DI ASPIRAZIONE
+1 BOOSTER



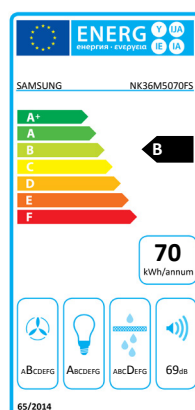
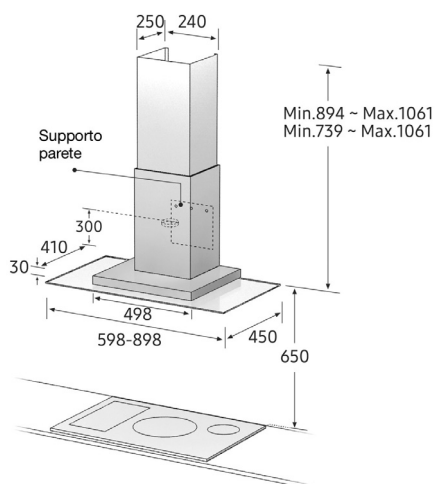
BASSA
RUMOROSITÀ



FILTRI IN
ALLUMINIO
LAVABILI



DISPLAY
TOUCH



Le misure si intendono in mm



NK36M5070FS

cod. EAN 8806088787794

SAMSUNG

SCHEDA TECNICA

Produttore Samsung

Codice modello **NK36M5070FS**

CARATTERISTICHE PRINCIPALI

Larghezza 90 cm

Tipologia Wall-mount

CARATTERISTICHE TECNICHE

Comandi Touch Control

Classe Energetica B

Colore Display Ice Blue

Tipologia Estrazione Ducting or Recirculating

N° Motori / Ventole 1 / 1

Velocità Aspirazione 4 (3 + Booster)

Capacità Aspirazione Max (m³/ hr) 558

Aspirazione Boost (m³/ hr) 670

Massima Rumorosità (dBA) 69

Rumorosità Boost (dBA) 73

Illuminazione 2 x 2.5W LED

N° Filtri in Alluminio 1

Potenza Totale (W) 255

Diametro Condotta (mm) 150

Controllo Bluetooth -

Indicatore Saturazione Filtro •

Timer •

Booster •

Filtro Carboni Attivi -

CARATTERISTICHE TECNICHE

Peso Lordo 20.2 Kg

Peso Netto 15.5Kg

Dimensioni Nette (LxPxA) 900x450x min 600 max 1100