

PIANI COTTURA A GAS



NA75M3130AS

Bruciatore tripla corona

Potenza Totale **11,8 kW**

Finitura **Acciaio AISI 430 Scotch Brite**

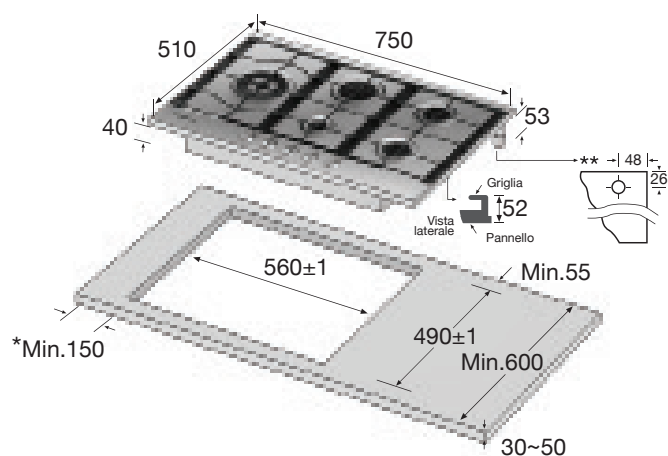
Dimensioni (LxA in cm) **75 x 51**

Dimensioni vano incasso (LxA in cm) **56 x 49**

DESIGN



COMFORT



Le misure si intendono in mm
* Distanza minima dal taglio alla fine del ripiano
** Profondità massima del piano cottura installato



NA75M3130AS

cod. EAN 8806088927206

SAMSUNG

SCHEDA TECNICA

Produttore	Samsung
Codice modello	NA75M3130AS
Dimensioni in cm (LxA)	75 x 51
Dimensioni incasso in cm (LxA)	56 x 49
Fuochi gas	5
Bruciatore laterale	Maxi Spazio
Bruciatore tripla corona (kW)	3,8
Bruciatore rapido (kW)	3,0
Bruciatori semi rapidi (kW)	2- 2,0
Bruciatore ausiliario (kW)	1
Potenza totale (kW)	11,8
Griglie	3 in piattina smaltata
Valvola di sicurezza	•
Accensione elettronica integrata	•
Finitura	Acciaio AISI 430 Scotch Brite

ALLACCIAMENTI

Presca Schuko	•
Ugelli gas	•
ACCESSORI	-
Supporto WOK	1 in Ghisa
Kit ugelli GPL	1