

PIANI COTTURA A GAS

60 CM

NA64H3010AS



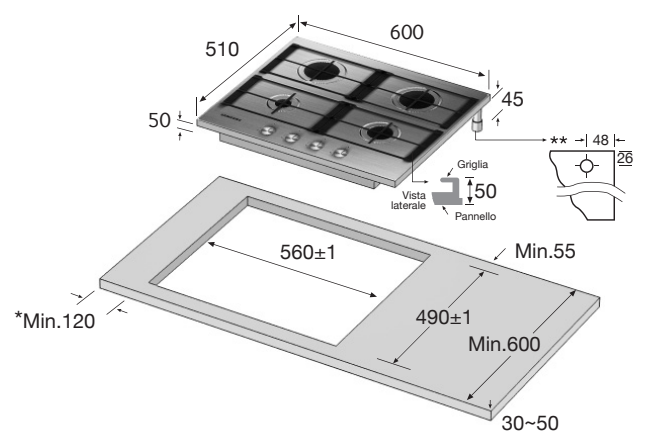
Bruciatore rapido

Potenza Totale **9,6 kW**

Finitura **Acciaio AISI 304**

Dimensioni (LxA in cm)
60 x 51

Dimensioni vano incasso (LxA in cm)
56 x 49



*Distanza minima tra il taglio per l'incasso e il muro
**Posizione della connessione del gas

Le misure si intendono in mm



NA64H3010AS

cod. EAN 8806086030960



Produttore	Samsung
CODICE MODELLO	NA64H3010AS
Dimensioni in cm (LxA)	60 x 51
Dimensioni incasso in cm (LxA)	56 x 49
Fuochi gas	4
Bruciatore laterale	-
Bruciatore tripla corona (kW)	-
Bruciatore rapido (kW)	3,3
Bruciatori semi rapidi (kW)	1 - 2
Bruciatore ausiliario (kW)	1
Potenza totale (kW)	9,6
Griglie	4 in Ghisa
Valvola di sicurezza	•
Accensione elettronica integrata	•
Finitura	Acciaio AISI 304
ALLACCIAMENTI	
Presca Schuko	•
Ugelli gas	•
ACCESSORI	
Supporto WOK	-
Kit ugelli GPL	1