

FORNI MULTIFUNZIONE COMPACT



NQ50J3530BS

Forno Compacto Multifunzione combinato + microonde

Capacità vano cottura **50 lt**

Funzioni di cottura **37: 12 Tradizionali + 25 Automatiche**

Finitura **Inox Anti Impronta**

Dim. Esterne (L x A x P in mm) **595 x 454.2 x 570**

Dim. vano incasso (L x A x P in mm) **555 x 445 x 549**

FUNZIONALITÀ



**SPEED
OVEN**

M

MICROONDE

37

**GRANDE
CAPACITÀ**

50L

**GRANDE
CAPACITÀ**

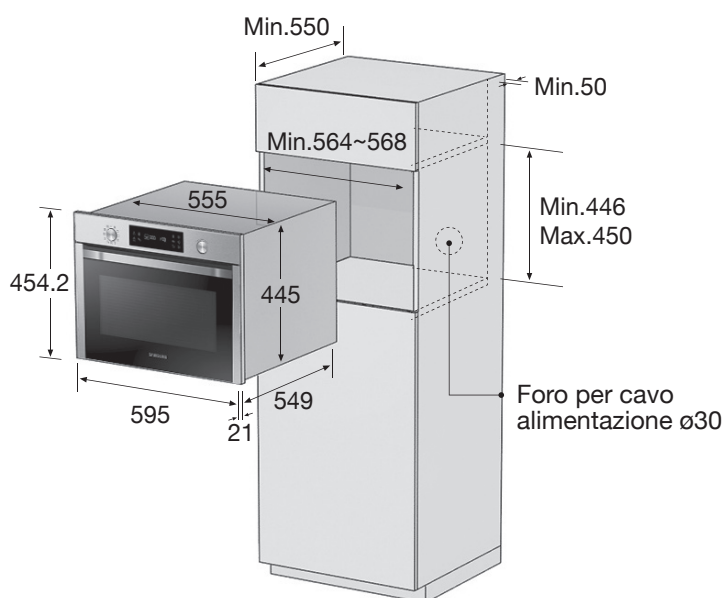
COMFORT



**VANO IN SMALTO
CERAMICO**



**PULIZIA
A VAPORE**





NQ50J3530BS

cod. EAN 8806086705417

SAMSUNG

SCHEDA TECNICA*

Produttore	Samsung
Codice modello	NQ50J3530BS

CARATTERISTICHE FORNO

Tipologia	Combi + Microonde
Rivestimento Cavità	Vano in Smalto Ceramico
Design	Finitura Inox Anti Impronta

Porta

N° Vetri	3
Drop Down	•
Colore Maniglia	Stainless Steel
Soft Closing	•

Lampada Interna	40W (Alogena)
Posizione Lampada Interna	Laterale Sinistra

Controlli

Altezza Display	85 mm
Display	LED Blue
Controllo	Comandi Touch Screen e Manopole Pop-Up

Metodo di Pulizia

Vapore	•
Grill Reclinabile	Fixed

CARATTERISTICHE TECNICHE

Watt Microonde (No)	800 W
---------------------	-------

Range Temperature

Ventilato	40~230°C
Grill	150~230°C

Grill Superiore	1400W / 1100W
-----------------	---------------

Grill Inferiore	1000W
-----------------	-------

Ventilato (Superiore / Inferiore)	-
-----------------------------------	---

Ventola	1
---------	---

Input Power	3000W
-------------	-------

MODALITÀ DI COTTURA

Modalità Microonde

Microonde	•
Auto Defrost	• (5)
Auto Riscaldamento	-
Mantieni in Caldo	-
Livello Potenza	100/180/300 450/600/700/800

Modalità Combi-Microonde (Microonde + Grill)	•
--	---

(Microonde + Forno)

Microonde + Ventilato	•
Microonde + Rotisserie	-

Modalità Forno

Generatore Vapore	-
Vapore + Ventilato	-
Vapore + Riscaldamento	-
Ventilato	•
Rotisserie (Ventilato + Superiore)	-
Tradizionale	-
Grill	•
Ventola Grill	-
Pizza (Ventilato + Inferiore)	-
Intensivo (Superiore + Inferiore + Ventilato)	-
Pro-Roasting	-
Eco Ventilato	-
Funzione Verdura	•
Modalità Cottura Multi Livello	-
Modalità Mantieni in Caldo	•
Deodorization	-

Ricette Cottura Automatica	25 EA (Auto Cook 10 EA, Auto Defrost 5 EA, Vegetable 10 EA)
----------------------------	---

CONTROLLI

Orologio	•
Sicurezza Bambini	•
Selezione Tempi di Cottura	•
Selezione Fine Cottura	•
Temperatura Forno	•
Suono	Buzzer
Suono On / Off (Nascosto)	•
Modalità Demo	•

DIMENSIONI

Dimensioni (L x A x P)	
Esterne	595 x 454.2 x 570 mm
Incasso	555 x 445 x 548.8 mm
Imballo	700 x 578 x 663 mm